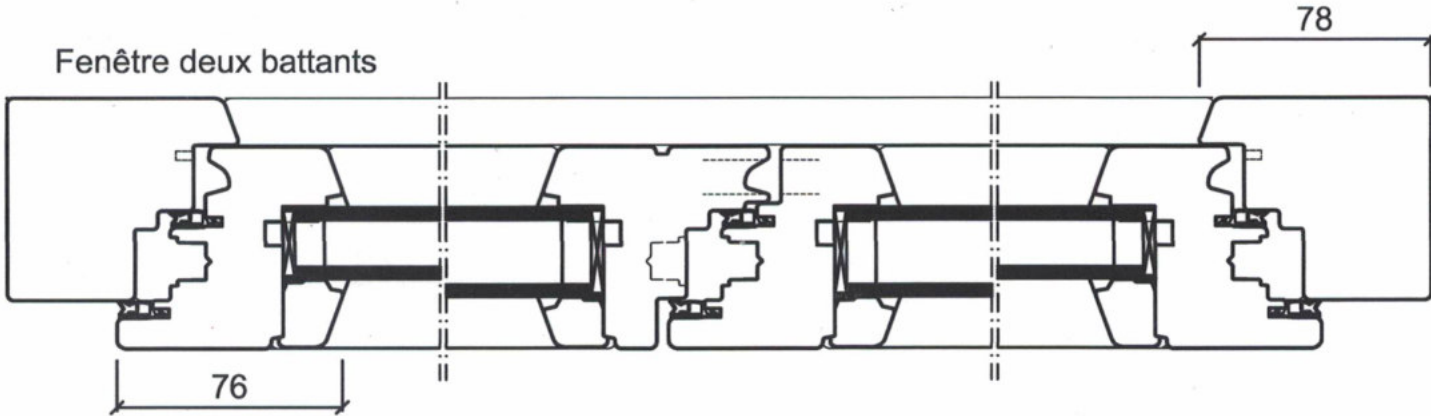


Fenêtre bois 68 mm

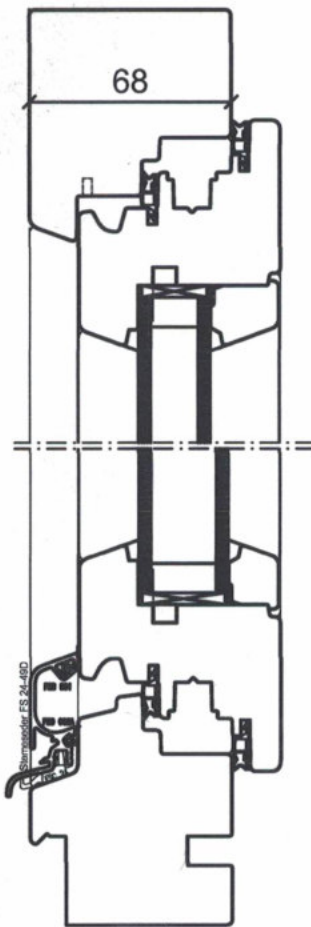
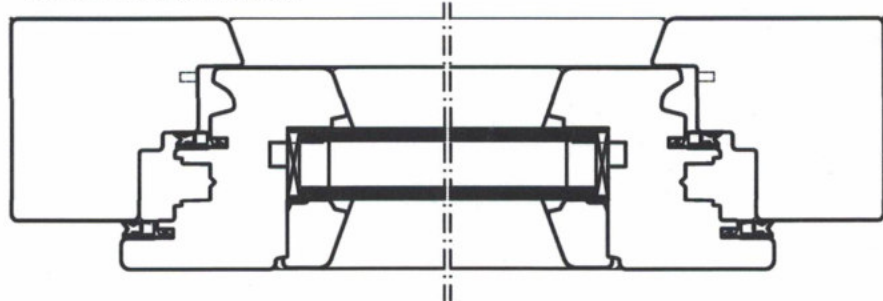
Epaisseur de bois	68 mm
Section ouvrant	76 mm
Section dormant	78 mm
Epaisseur vitrage	24 - 30 mm
Coefficient Uw	1.19 - 1.33



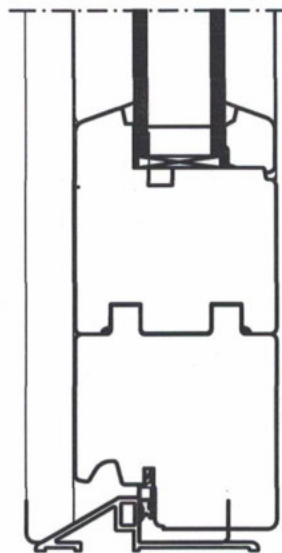
Fenêtre deux battants



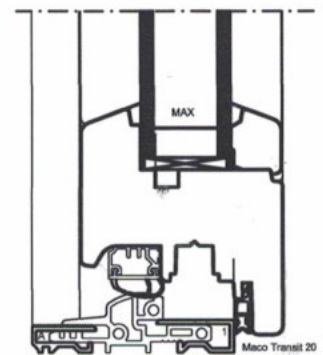
Fenêtre un battant



Rejet d'eau aluminium



Seuil aluminium standard



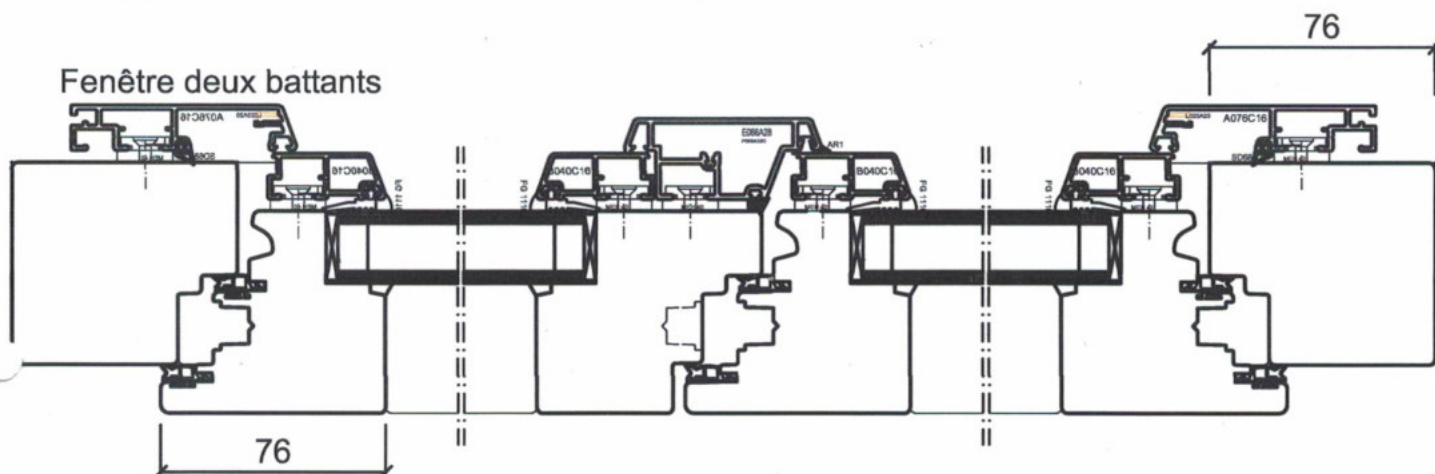
Seuil aluminium Maco Transit 20

Fenêtre bois / alu 68 mm

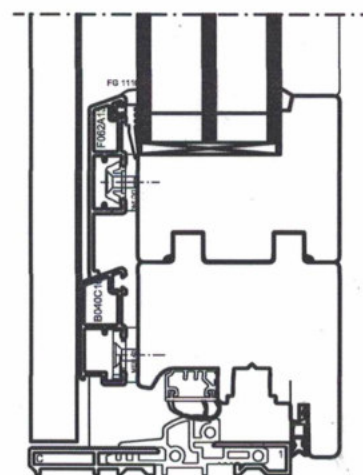
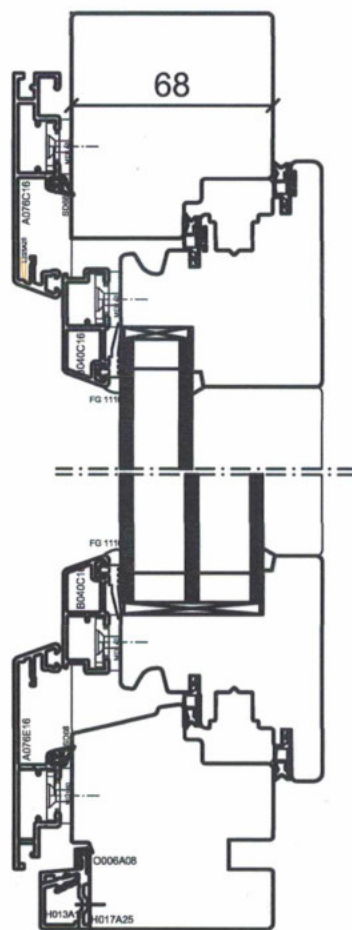
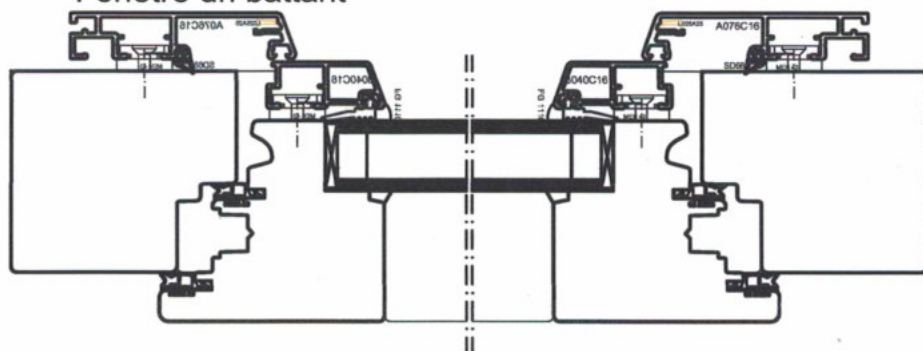
Epaisseur de bois	68 mm
Section ouvrant	76 mm
Section dormant	76 mm
Epaisseur vitrage	24 - 48 mm
Coefficient Uw	1.31 - 0.89



Fenêtre deux battants



Fenêtre un battant



Seuil aluminium
Maco Transit 20

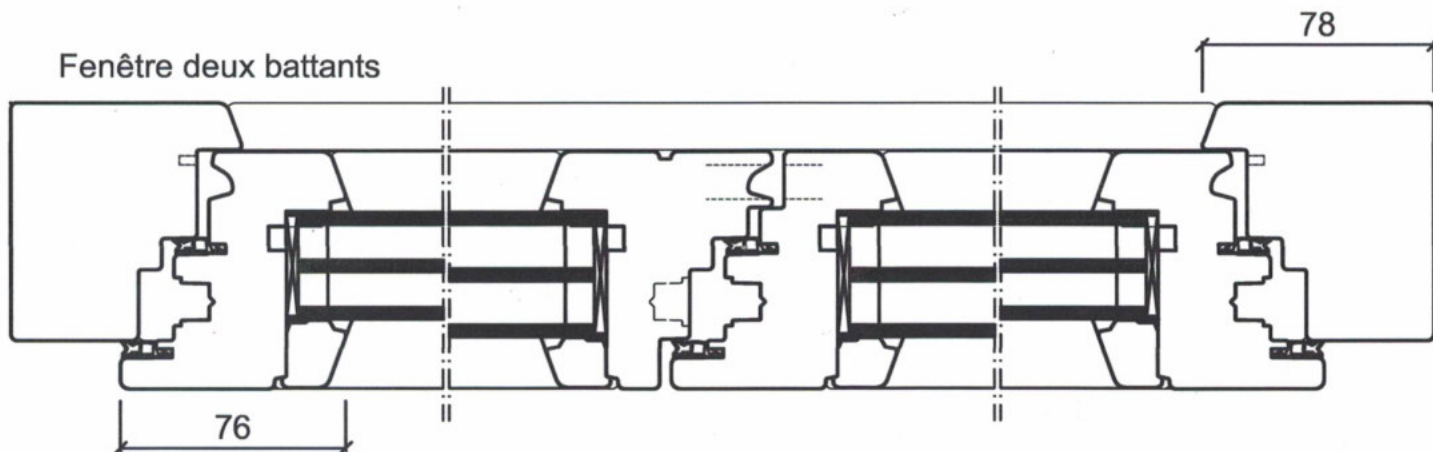
Coupe verticale

Fenêtre bois 80 mm

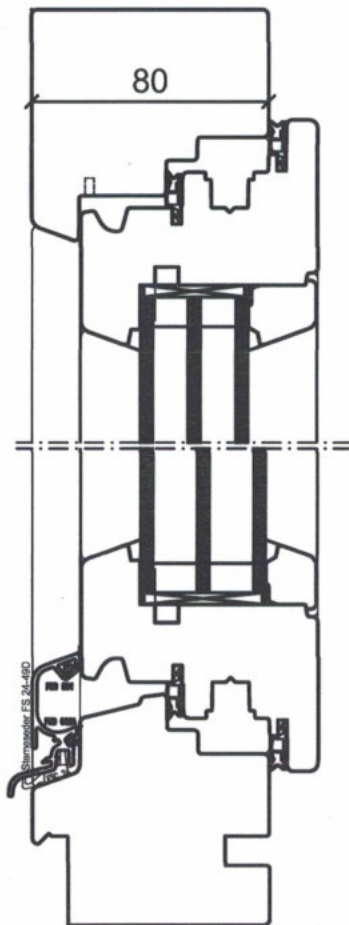
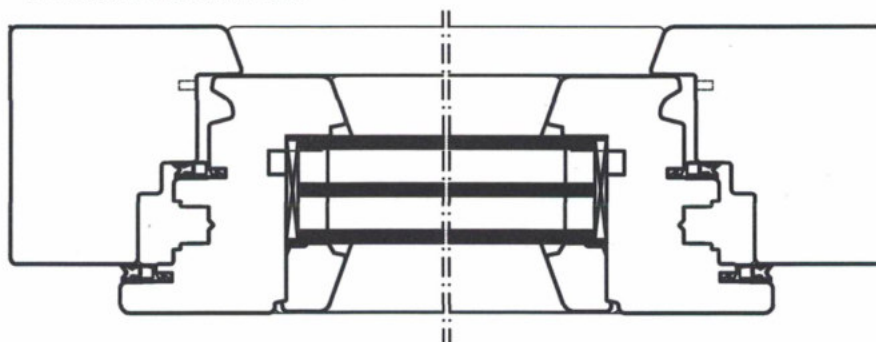
Epaisseur de bois	80 mm
Section ouvrant	76 mm
Section dormant	78 mm
Epaisseur vitrage	36 - 42 mm
Coefficient Uw	0.99 - 0.87



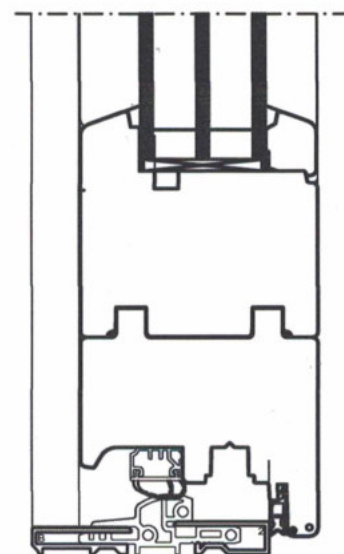
Fenêtre deux battants



Fenêtre un battant



Rejet d'eau
aluminium



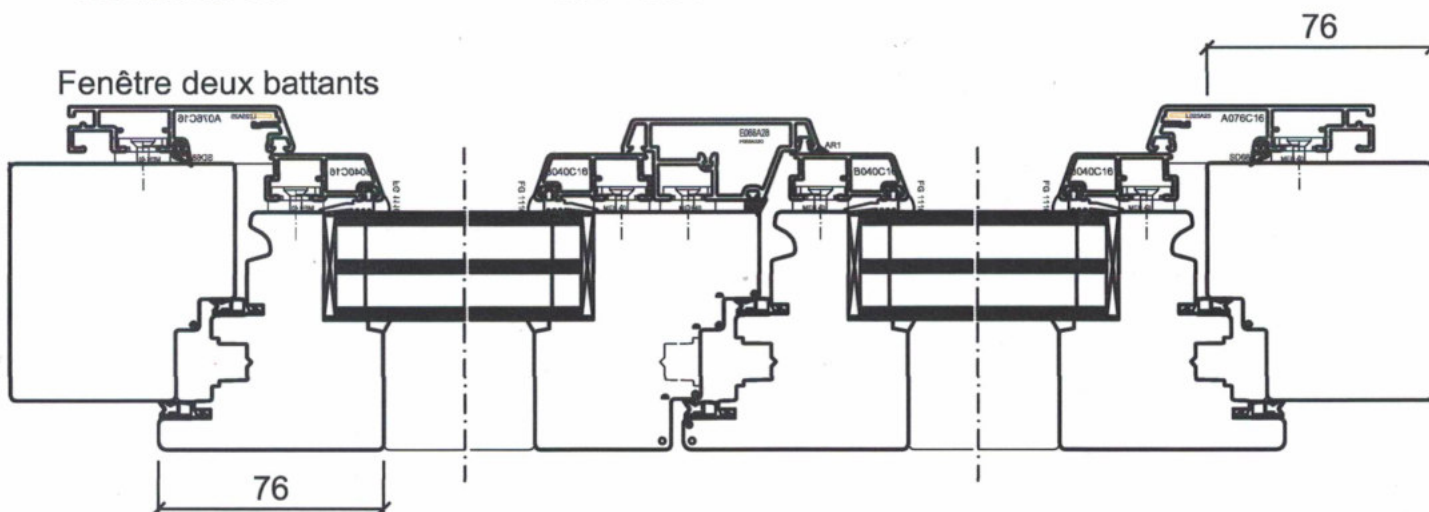
Seuil aluminium
Maco Transit 20

Fenêtre bois / alu 80 mm

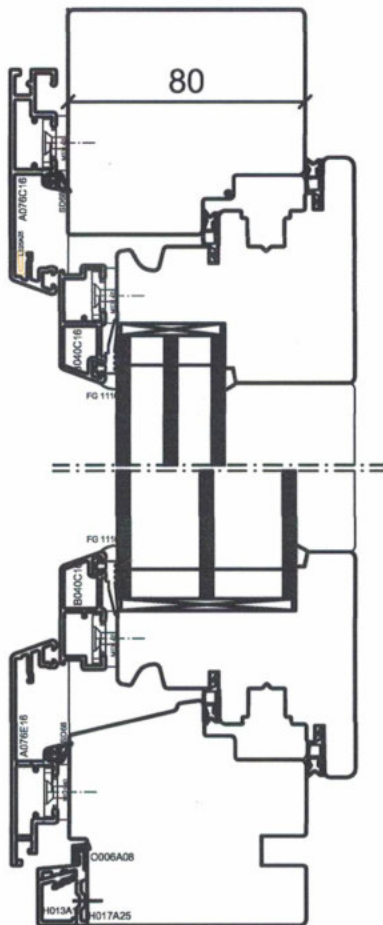
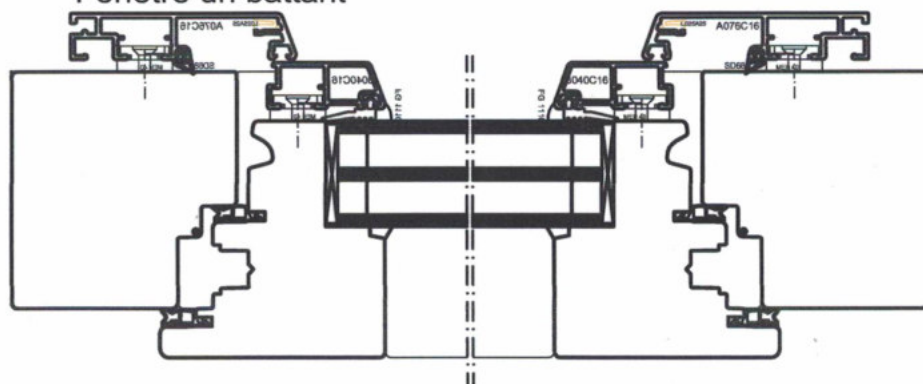
Epaisseur de bois	80 mm
Section ouvrant	76 mm
Section dormant	76 mm
Epaisseur vitrage	36 - 60 mm
Coefficient Uw	1.01 - 0.81



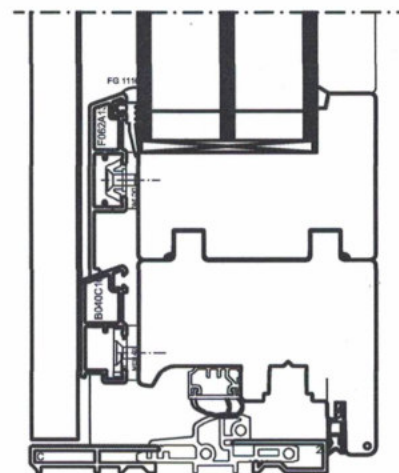
Fenêtre deux battants



Fenêtre un battant



Coupe verticale



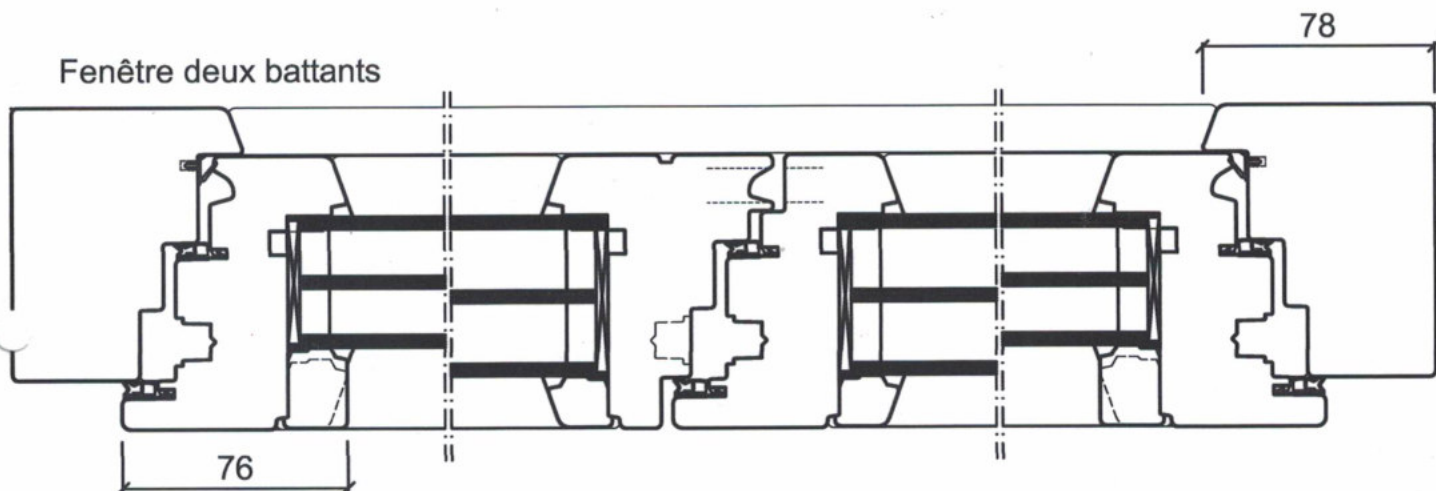
Seuil aluminium
 Maco Transit 20

Fenêtre bois 92 mm

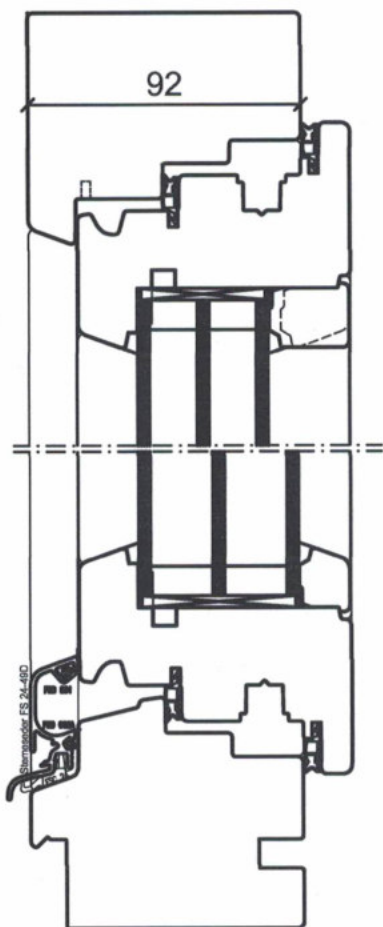
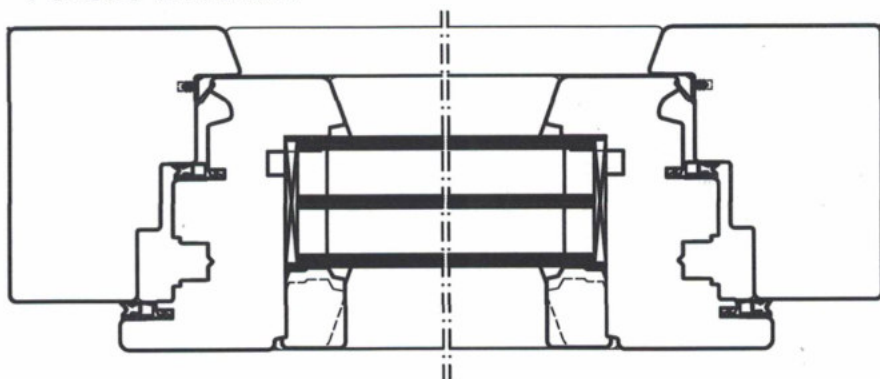
Epaisseur de bois	92 mm
Section ouvrant	76 mm
Section dormant	78 mm
Epaisseur vitrage	44 - 54 mm
Coefficient Uw	0.88 - 0.76



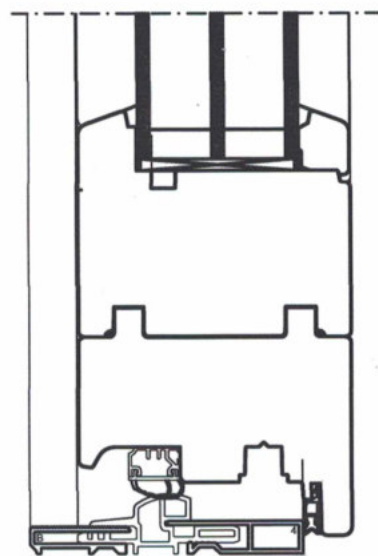
Fenêtre deux battants



Fenêtre un battant



Rejet d'eau
aluminium



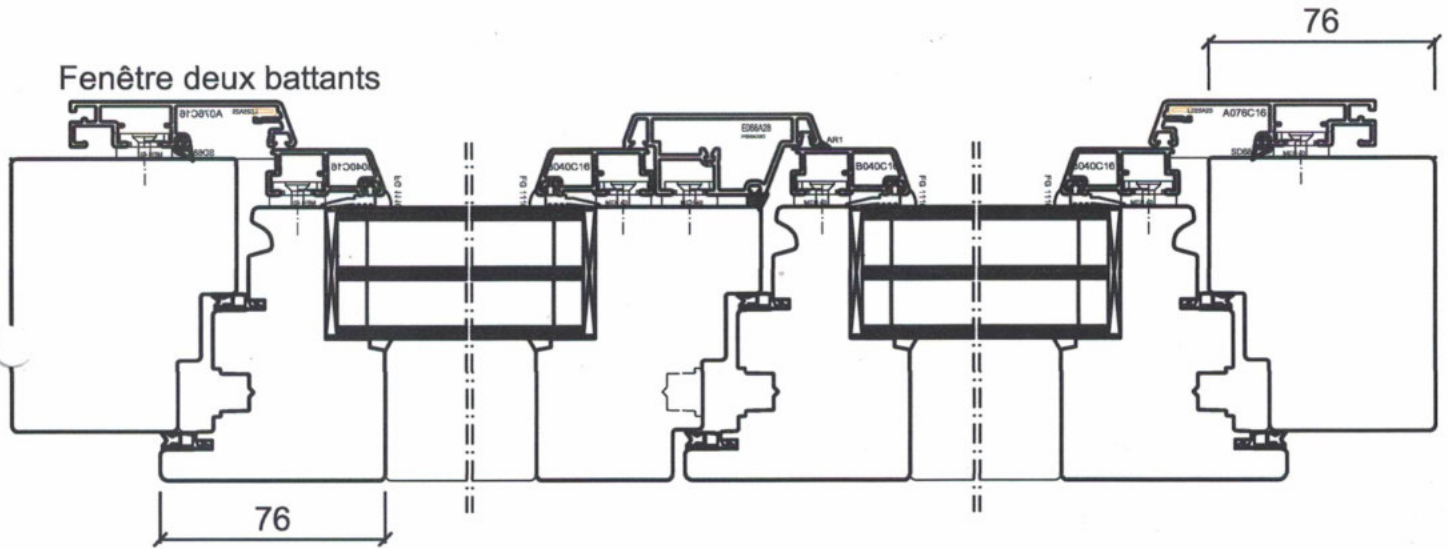
Seuil aluminium
Maco Transit 20



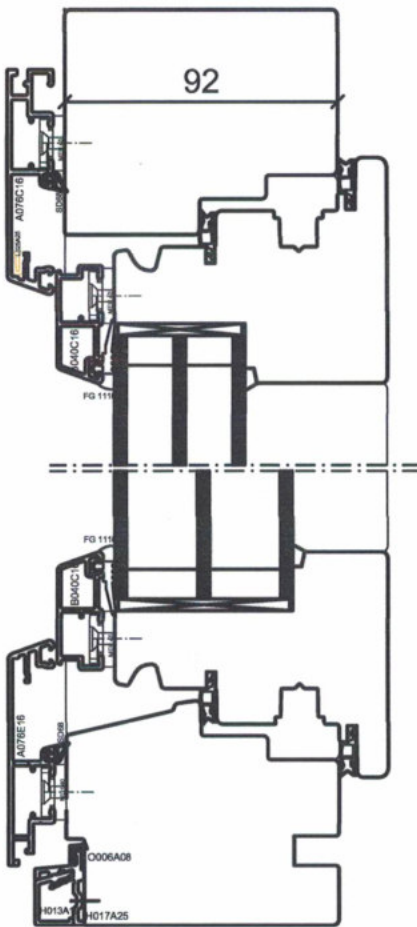
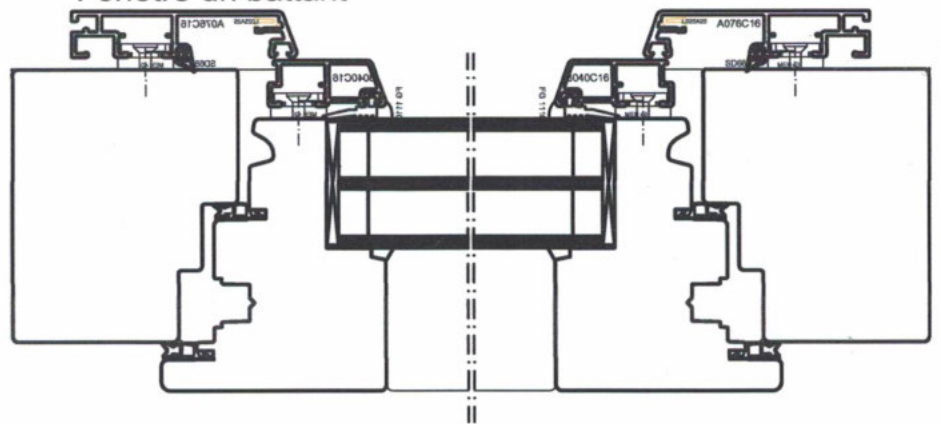
Fenêtre bois / alu 92 mm

Epaisseur de bois	92 mm
Section ouvrant	76 mm
Section dormant	76 mm
Epaisseur vitrage	44 - 60 mm
Coefficient Uw	0.88 - 0.78

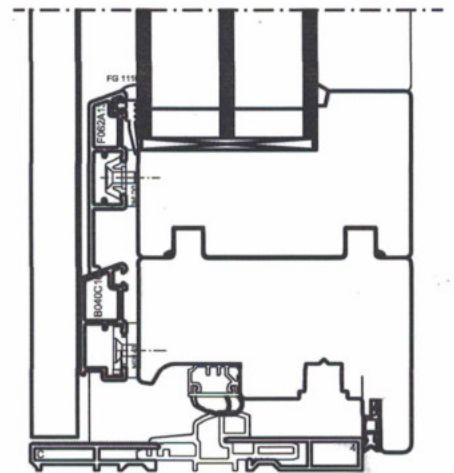
Fenêtre deux battants



Fenêtre un battant



Coupe verticale



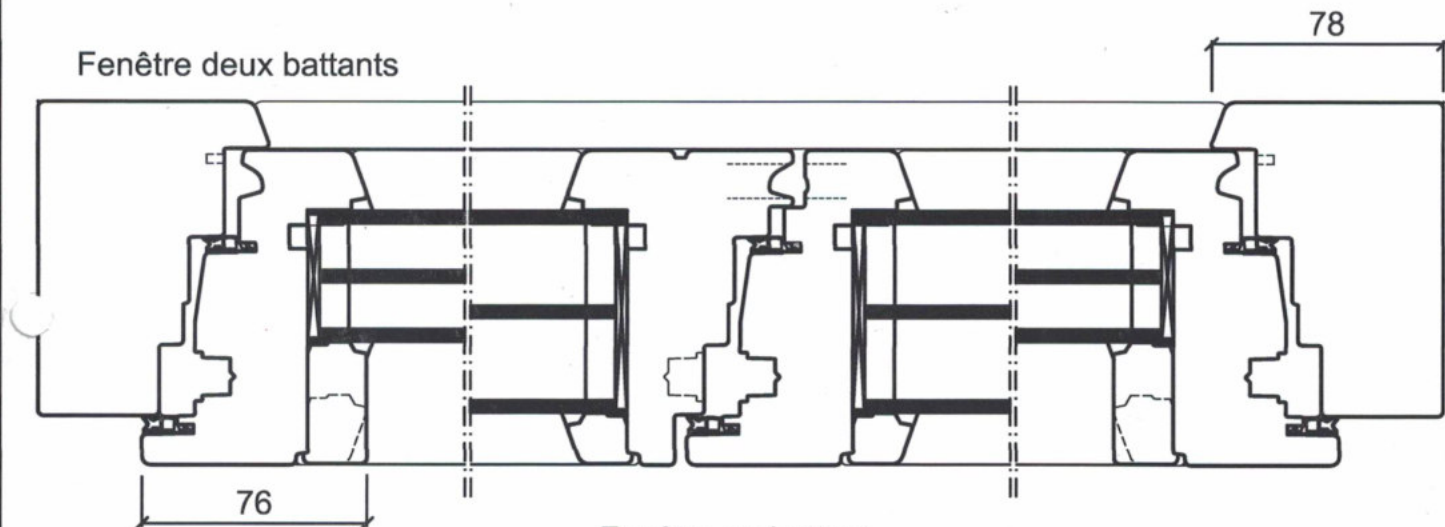
Seuil aluminium
Maco Transit 20

Fenêtre bois 106 mm

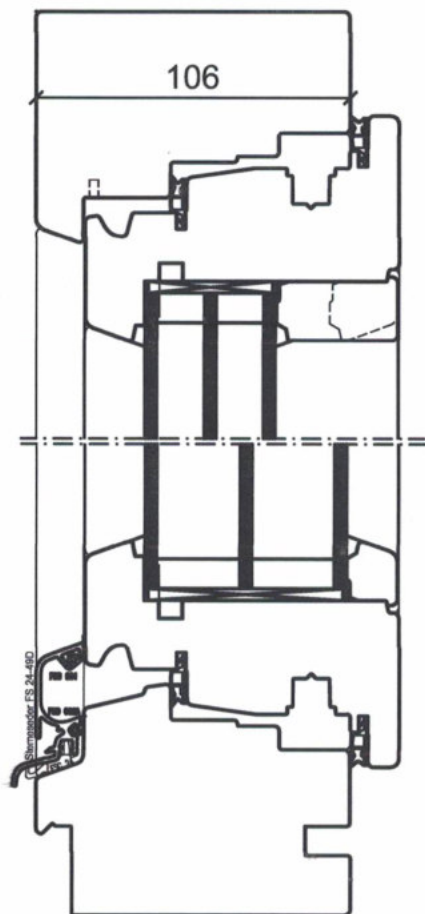
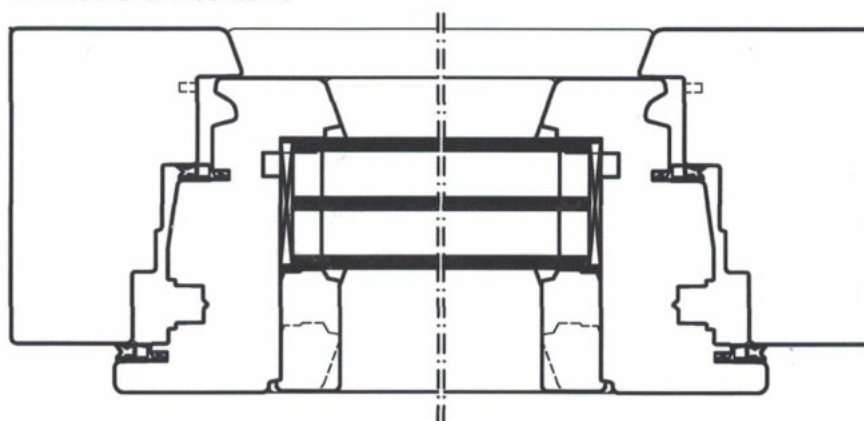
Epaisseur de bois	106 mm
Section ouvrant	76 mm
Section dormant	78 mm
Epaisseur vitrage	44 - 68 mm
Coefficient Uw	0.77 - 0.71



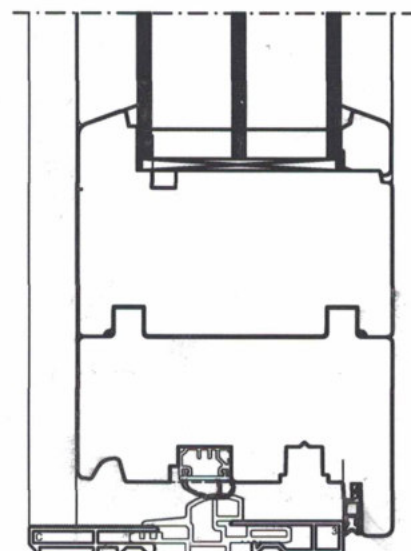
Fenêtre deux battants



Fenêtre un battant



Rejet d'eau
aluminium



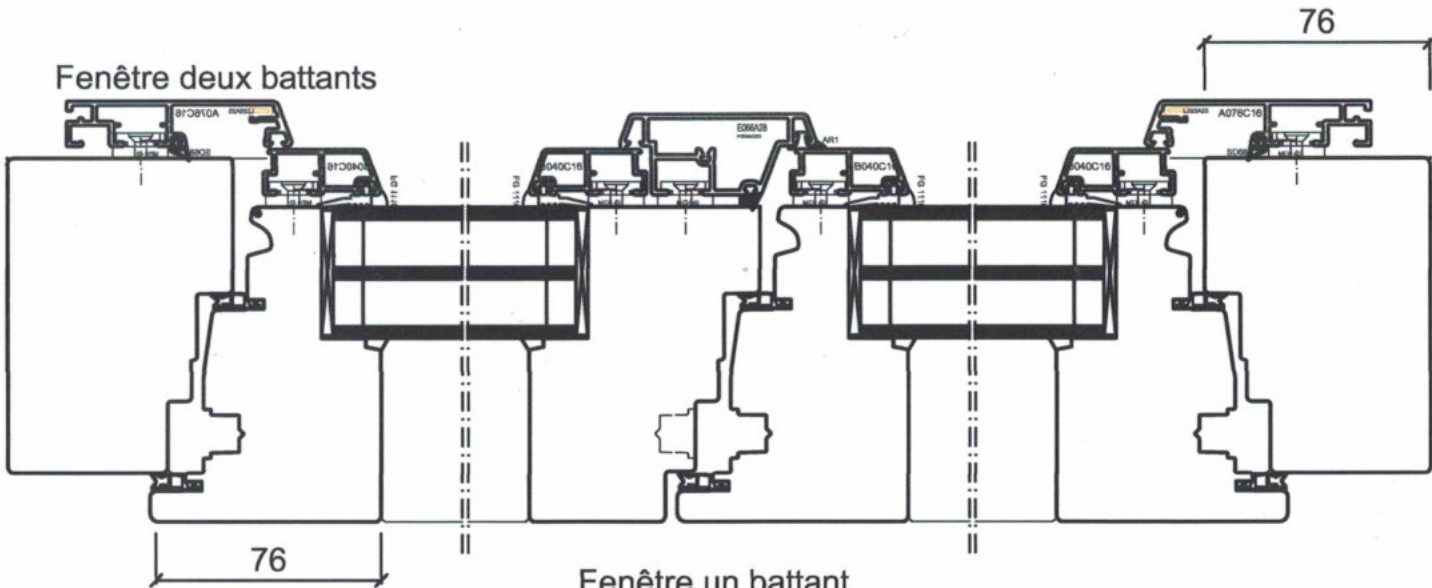
Seuil aluminium
Maco Transit 20

Fenêtre bois / alu 106 mm

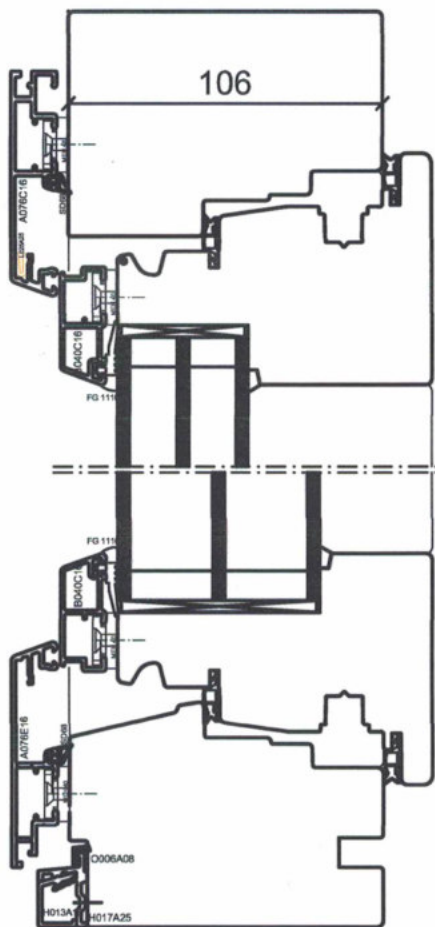
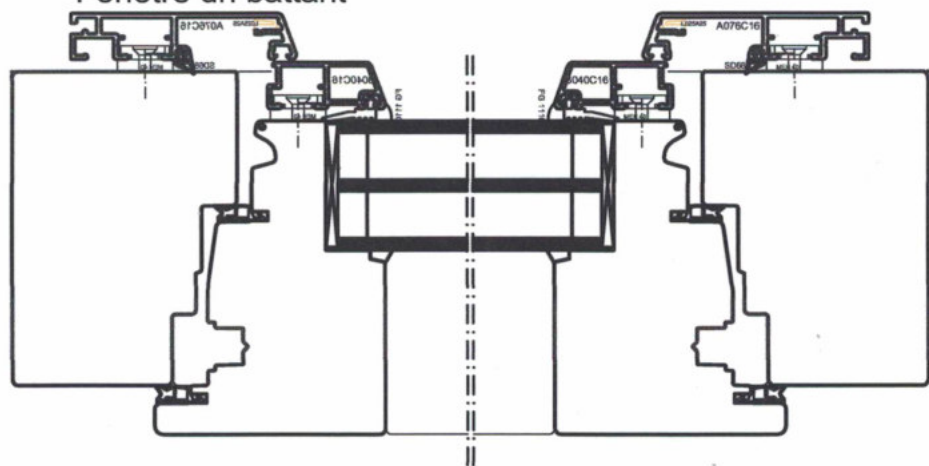
Epaisseur de bois	106 mm
Section ouvrant	76 mm
Section dormant	76 mm
Epaisseur vitrage	44 - 68 mm
Coefficient Uw	0.78 - 0.73



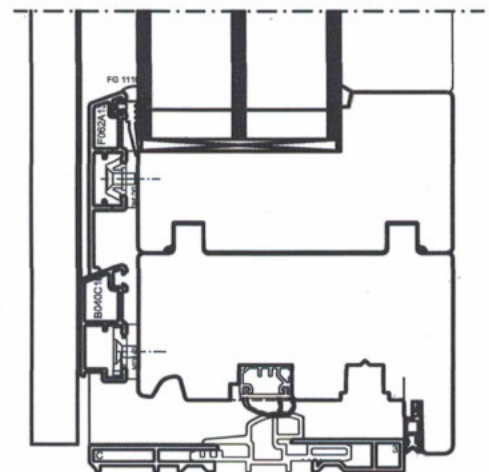
Fenêtre deux battants



Fenêtre un battant



Coupe verticale



Seuil aluminium
Maco Transit 20

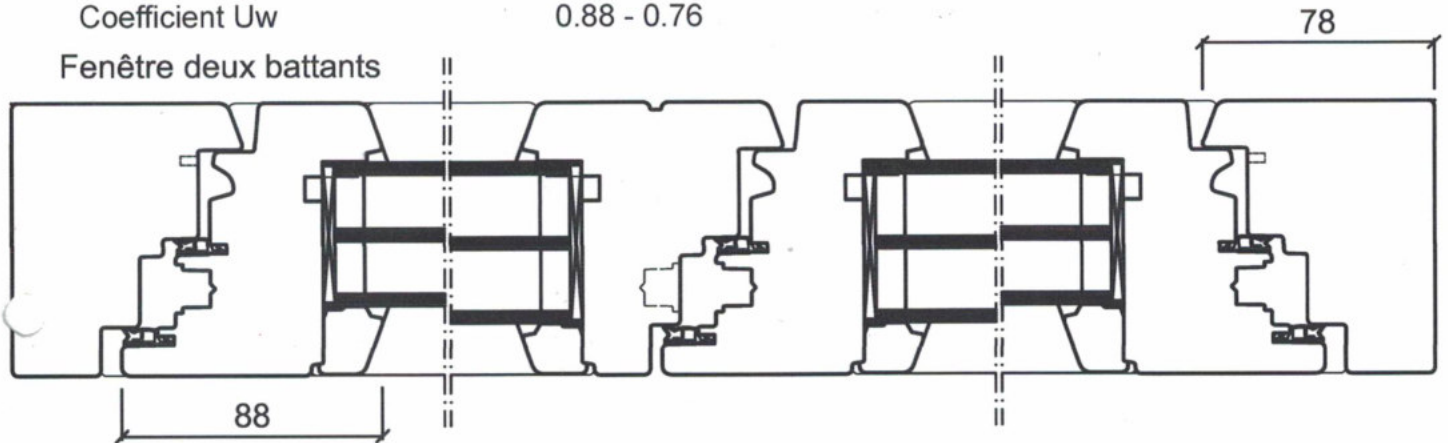
Fenêtre bois 92 mm

Ouvrant à fleur

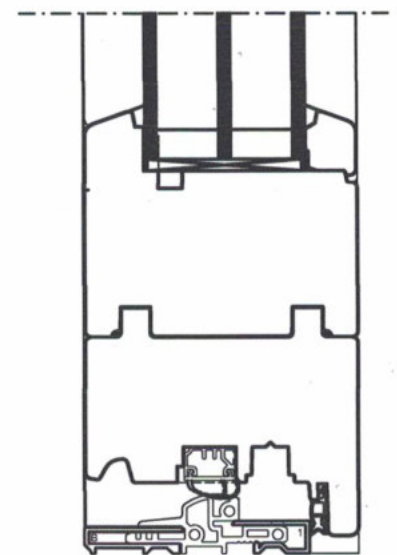
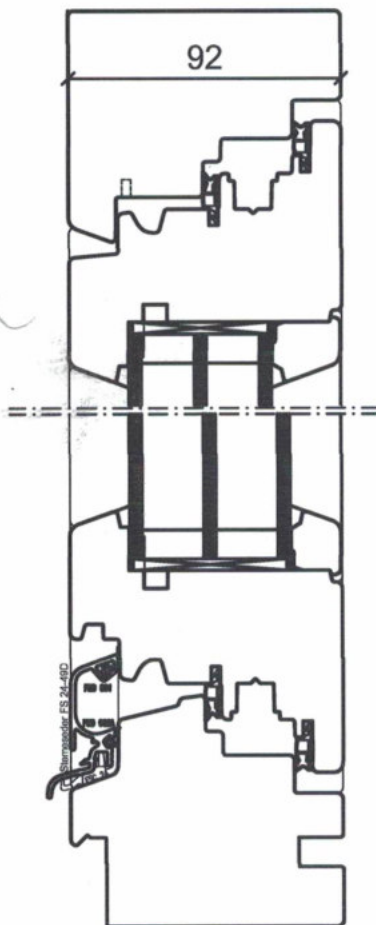
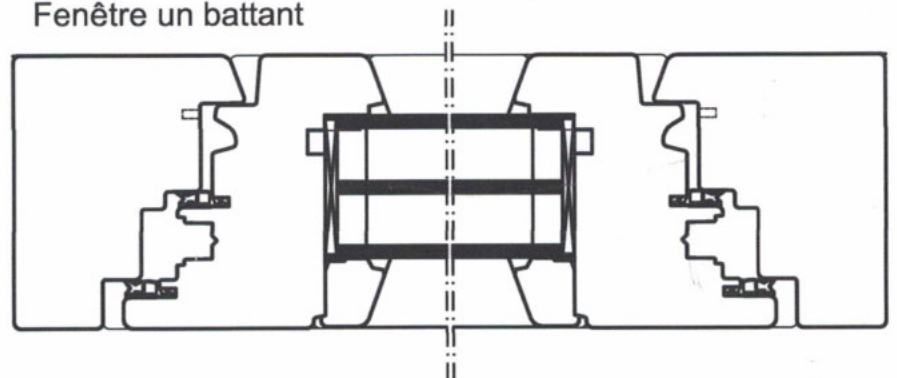
Épaisseur de bois	92 mm
Section ouvrant	88 mm
Section dormant	78 mm
Épaisseur vitrage	44 - 54 mm
Coefficient Uw	0.88 - 0.76



Fenêtre deux battants



Fenêtre un battant



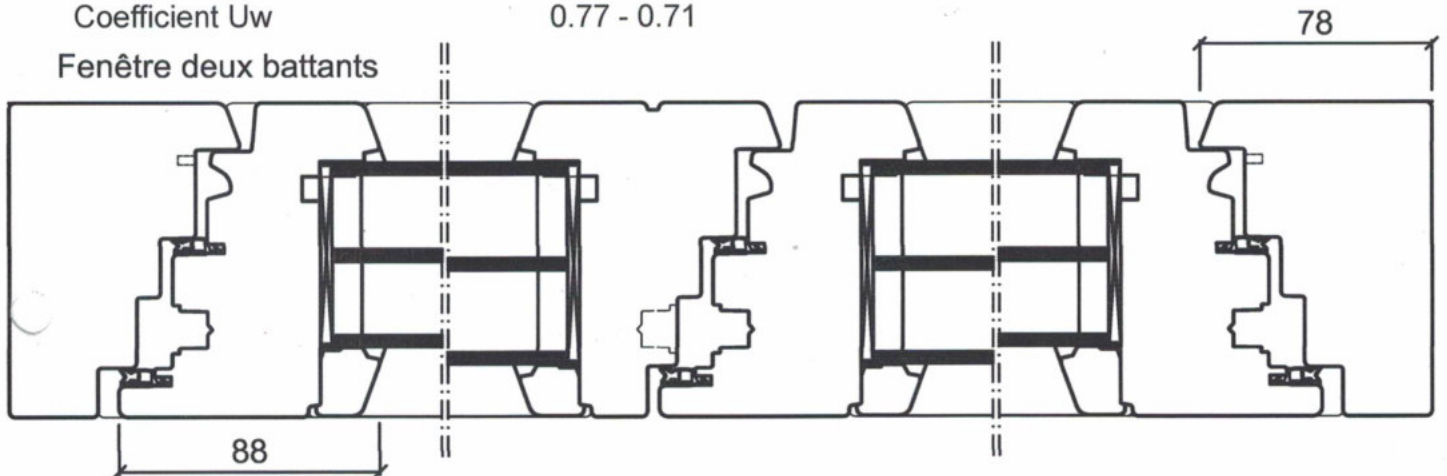
Fenêtre bois 106 mm

Ouvrant à fleur

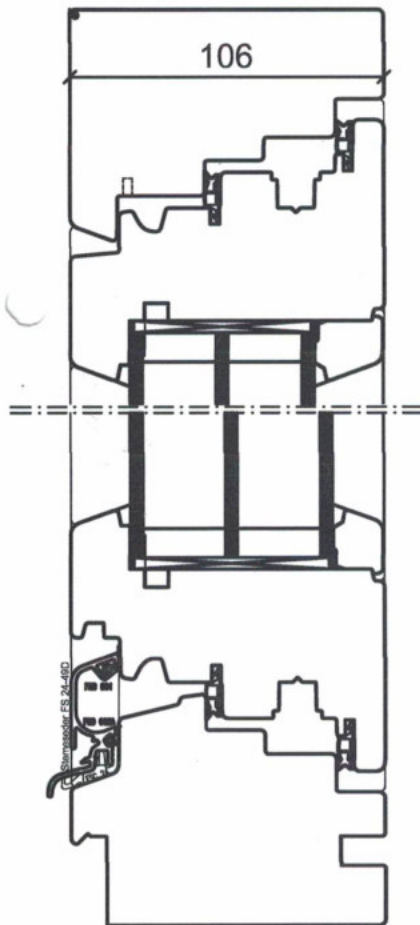
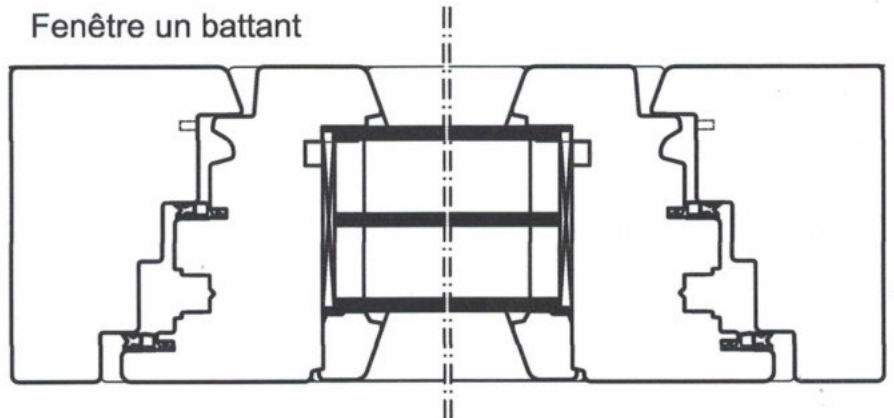
Épaisseur de bois	106 mm
Section ouvrant	88 mm
Section dormant	78 mm
Épaisseur vitrage	44 - 68 mm
Coefficient Uw	0.77 - 0.71



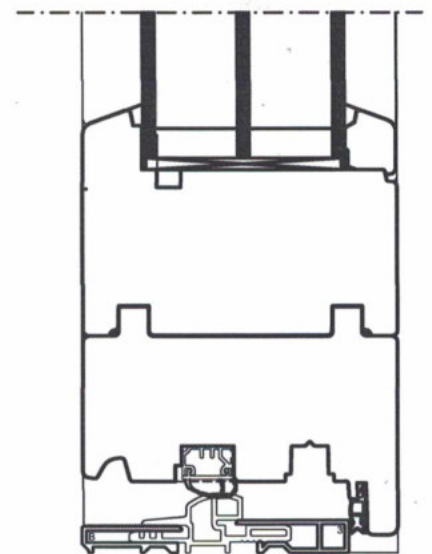
Fenêtre deux battants



Fenêtre un battant



Rejet d'eau
aluminium



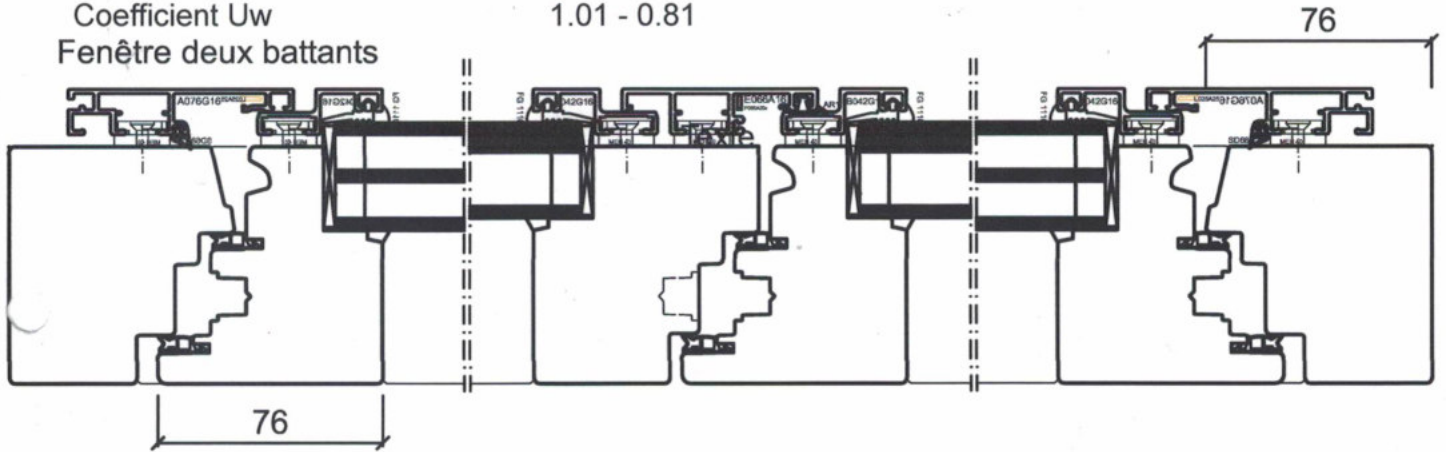
Seuil aluminium
Maco Transit 20

Fenêtre bois / alu 80 mm

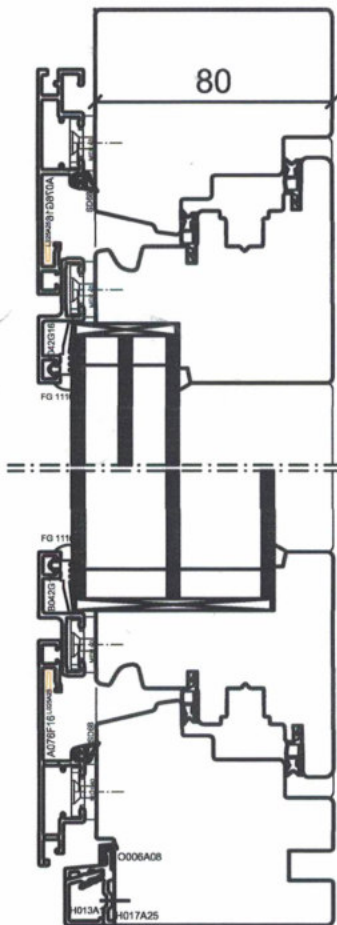
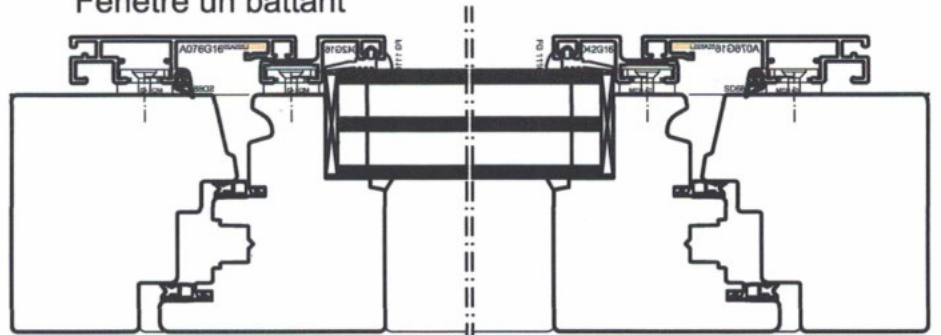
Ouvrant à fleur

Épaisseur de bois	80 mm
Section ouvrant	76 mm
Section dormant	76 mm
Épaisseur vitrage	32 - 68 mm
Coefficient Uw	1.01 - 0.81

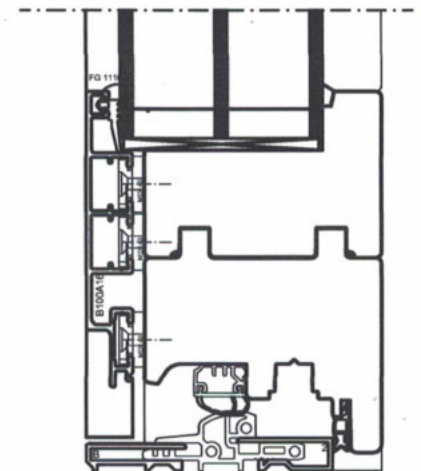
Fenêtre deux battants



Fenêtre un battant



Coupe verticale



Seuil aluminium
Maco Transit 20

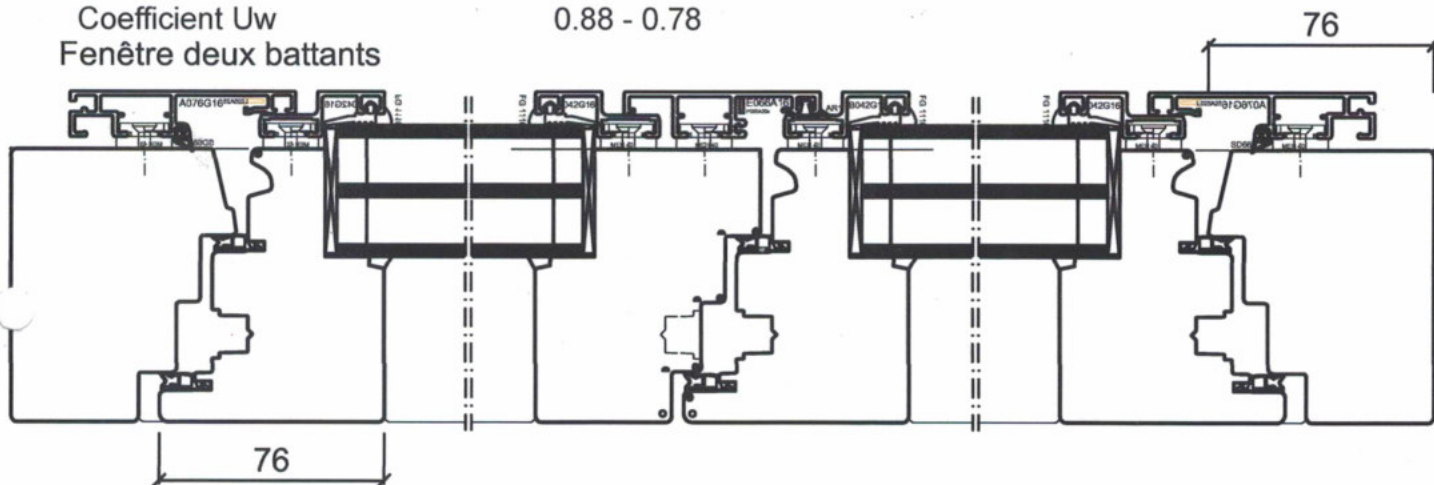


Fenêtre bois / alu 92 mm

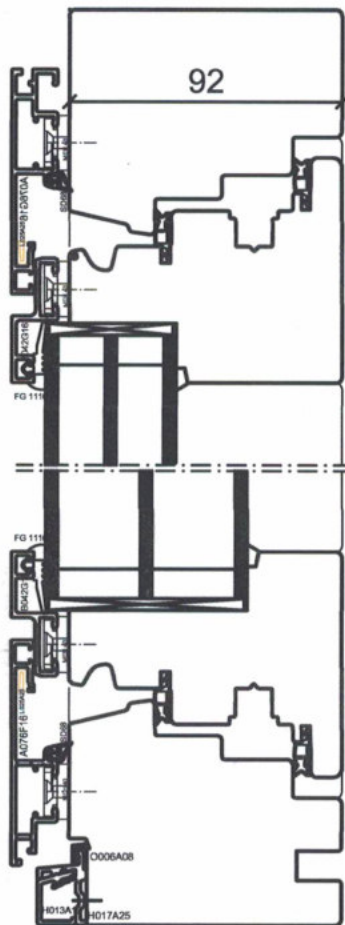
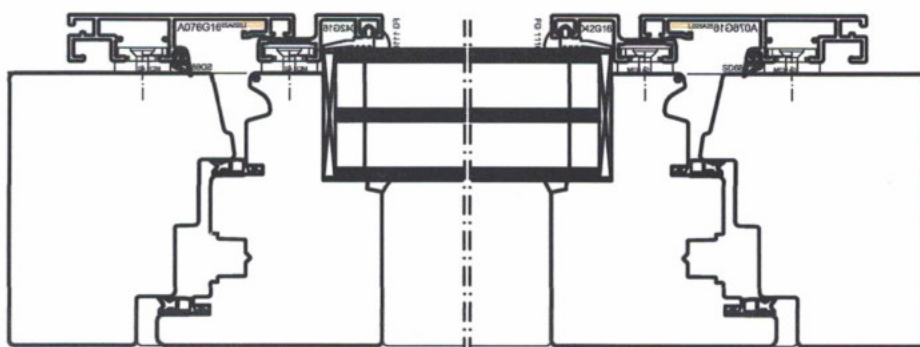
Ouvrant à fleur



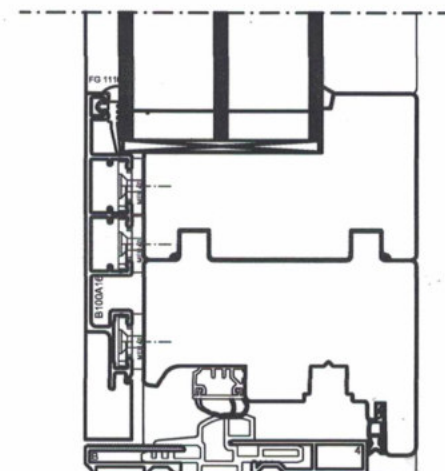
Epaisseur de bois	92 mm
Section ouvrant	76 mm
Section dormant	76 mm
Epaisseur vitrage	44 - 68 mm
Coefficient Uw	0.88 - 0.78
Fenêtre deux battants	



Fenêtre un battant



Coupe verticale



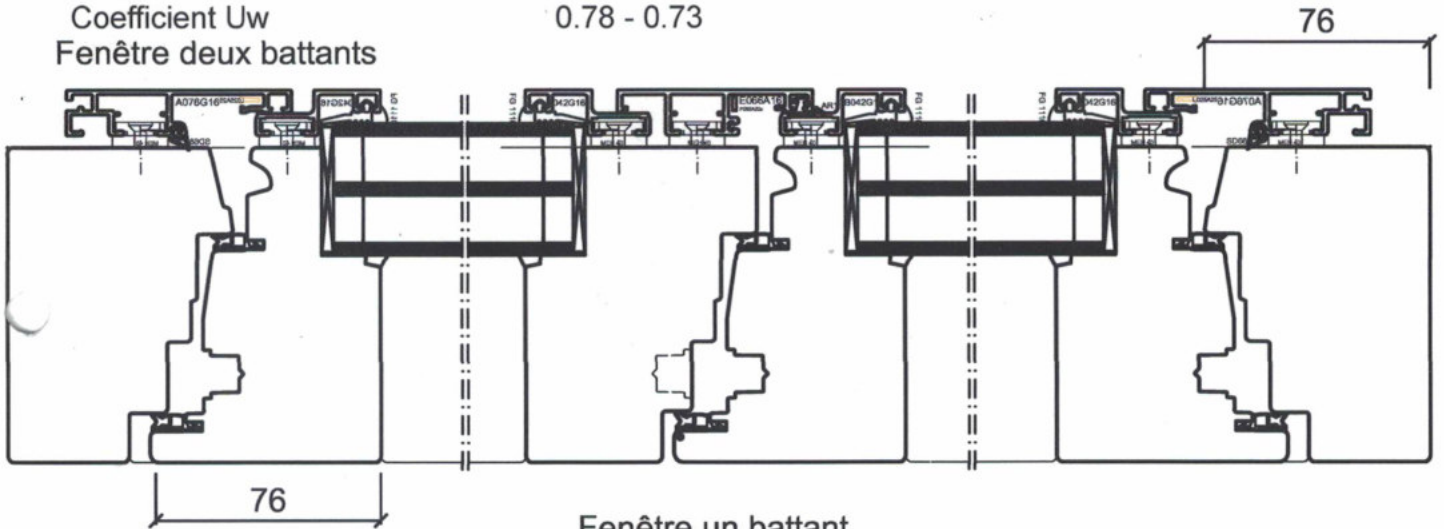
Seuil aluminium
Maco Transit 20

Fenêtre bois / alu 106 mm

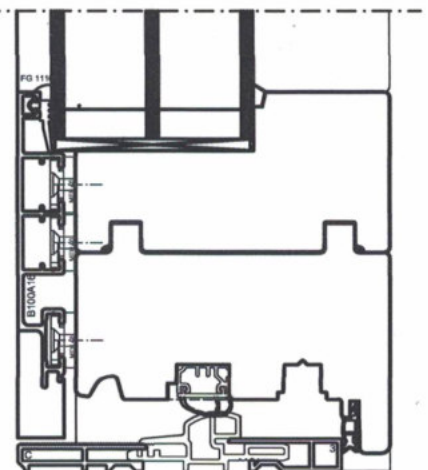
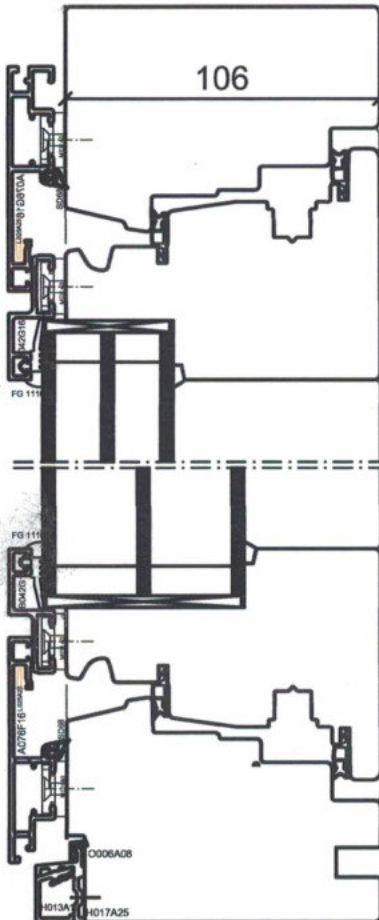
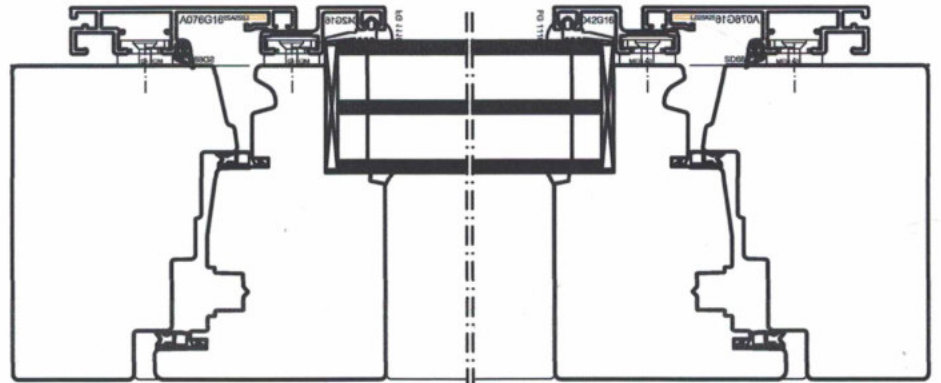
Ouvrant à fleur

Epaisseur de bois	106 mm
Section ouvrant	76 mm
Section dormant	76 mm
Epaisseur vitrage	44 - 68 mm
Coefficient Uw	0.78 - 0.73

Fenêtre deux battants



Fenêtre un battant



Coupe verticale

Seuil aluminium
Maco Transit 20